



# ISOTRA TECHNOLOGY



**ISOTRA** *Quality*





# WALZSTRASSEN

zur Profilierung und zum Schneiden von Lamellen C, S, Z, T (TPL v6)

Die Walzstraßen TPL sind zum Schneiden von Lamellen C, S, Z und T bestimmt. Grundlegendes verarbeitetes Material ist ein Aluminiumband. Das Material wird beim Durchlauf durch die Maschine geformt, anschließend werden darin Öffnungen ausgeschnitten. Dank eines Schneidwagens, der für die jeweilige Maschine vorgesehen ist, sind wir in der Lage, alle Typen von Ausschnitten herzustellen; anschließend wird das Material auf die gewünschte Länge geschnitten und in ein Magazin abgelegt. Für den Antrieb sorgt ein Servomotor. Für die Abwicklung des Bands und des Gummis (S65, S90, Z70, Z90, T90) und für den Vorschub der Ständer sorgen weitere Asynchronmotoren.

Zu den Walzstraßen wird ein Schwingungsmagazin für Segmente geliefert. Es liefert automatisch Segmente (Häkchen), die in die Lamellen eingeschlagen werden. Zu den Walzstraßen kann z. B. ein Etikett-Manipulator oder ein InkJet installiert werden, der zur Kennzeichnung von Komponenten dient; ferner können verschiedene Varianten von Werkzeugen installiert werden, die zum Beispiel die Schwingungssortierung durchführen. Installiert werden können auch weitere Komponenten. Diese Anlage soll jedoch für die jeweilige Komponente individuell entwickelt werden. Das Schneiden erfolgt mithilfe von Pneumatik-Zylindern.

## Charakteristik

- Schnelle Fertigung und große Genauigkeit,
- formt das Halbprodukt (Aluminiumlamelle) in die gewünschte Form, schneidet das Halbprodukt (Aluminiumlamelle) auf die gewünschte Länge,
- Ausschnitt von gewünschten Öffnungen,
- geeignet für nichtstandardisierte Formen der Jalousien,
- für untypische Formen der Jalousien,
- schnelle und leichte Änderung von Maßen der Lamellen auch während des Maschinenbetriebs,
- im ersten Jahr ist die technische Förderung des Dienstes Team Viewer im Preis inbegriffen (unter der Voraussetzung, dass die Maschine an das Internet angeschlossen ist),
- automatische oder manuelle Einstellung von Ständern des Magazins,
- leichte Änderung der Walzgeschwindigkeit,
- Möglichkeit der Kennzeichnung von Komponenten mithilfe von Etiketten oder InkJet,
- Möglichkeit des Anschlusses an externe SQL Tabelle (Verbindung der Maschine und des Informationssystems),
- Kamerasystem.

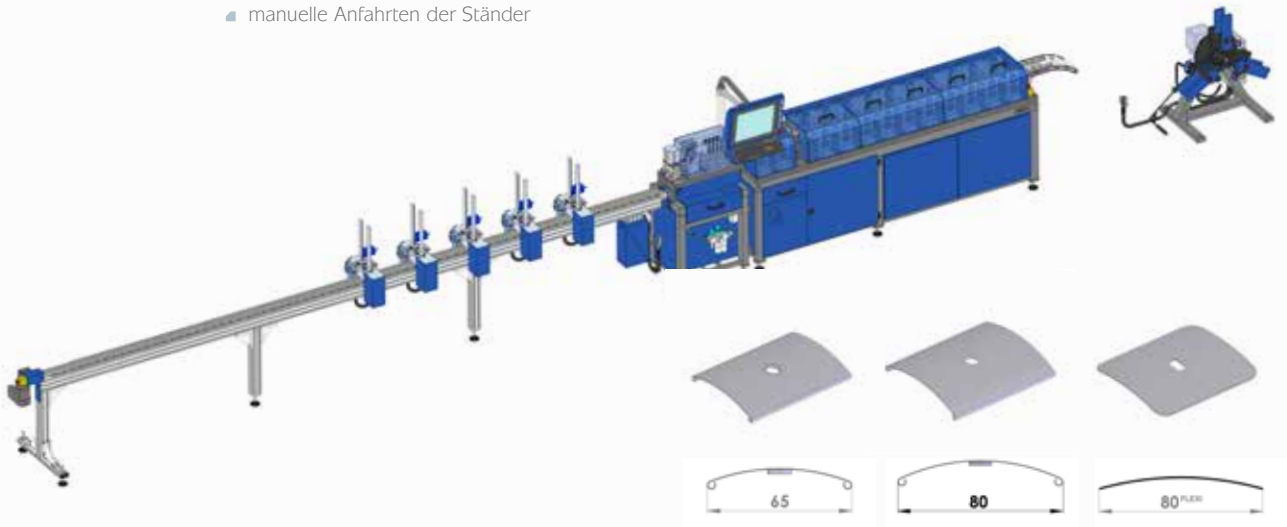
# WALZSTRASSE

zur Profilierung und zum Schneiden von Lamellen C, C80 FLEXI

## Varianten der Lösung

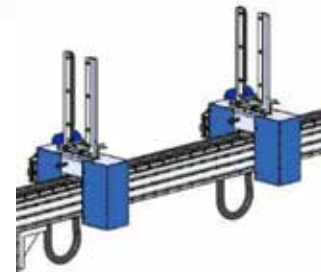
### Halbautomat C65, C80, C80 Flexi

- manuelle Anfahrten der Ständer



### Automat C65; C80; C80 Flexi

- automatische Anfahrten der Ständer



### Automat mit Flechtvorrichtung C80

- automatische Anfahrten der Ständer
- automatisches Flechten der Leiter
- automatisches Überbrennen von Enden der Leiter
- Kamerasystem



## Technische Parameter

Max. Breite	1000 mm	Arbeitsdruck	5-8 bar
Max. Höhe	1850 mm	Druckluftverbrauch	5 m <sup>3</sup> /h
Gesamtlänge	12000 mm mit Ablage	Speisespannung	3+N+PE 400/230V 50Hz TN-S
Max. Gesamtgewicht	2500 kg	Leistungsaufnahme	2,5 - 4,0 kW
Walzgeschwindigkeit	Max. 1 m/s	Schalldruck	80 dB
Eingangsdruck	10 bar		

Anm.: Die maximalen Parameter hängen von der Auswahl der Hauptgruppen und Ergänzungseinrichtungen ab.

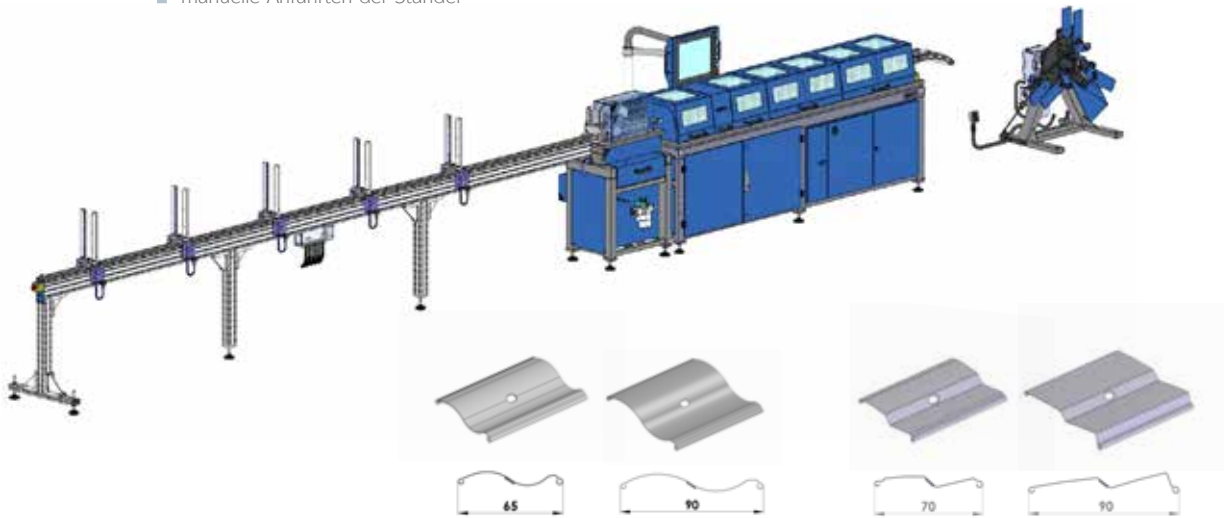
# WALZSTRASSE

zur Profilierung und zum Schneiden von Lamellen S, Z

## Varianten der Lösung

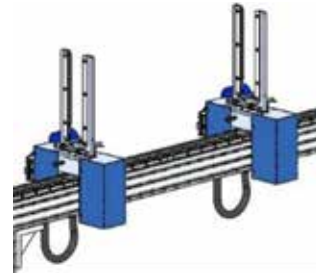
### Halbautomat S65; S90; Z70; Z90

■ manuelle Anfahrten der Ständer



### Automat S65; S90; Z70; Z90

■ automatische Anfahrten der Ständer



## Technische Parameter

Max. Breite	1000 mm	Arbeitsdruck	5-8 bar
Max. Höhe	1850 mm	Druckluftverbrauch	5 m³/h
Gesamtlänge	12000 mm mit Ablage	Speisespannung	3+N+PE 400/230V 50Hz TN-S
Max. Gesamtgewicht	2500 kg	Leistungsaufnahme	2,5 - 4,0 kW
Walzgeschwindigkeit	Max. 1 m/s	Schalldruck	80 dB
Eingangsdruck	10 bar		

Anm.: Die maximalen Parameter hängen von der Auswahl der Hauptgruppen und Ergänzungseinrichtungen ab.

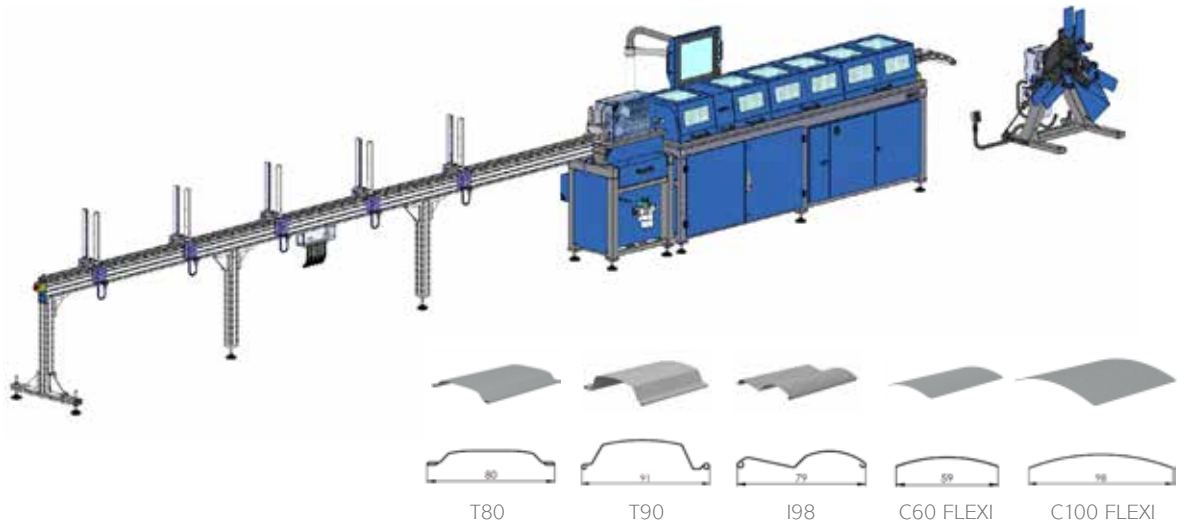
# WALZSTRASSE

zur Profilierung und zum Schneiden von Lamellen

## Varianten der Lösung

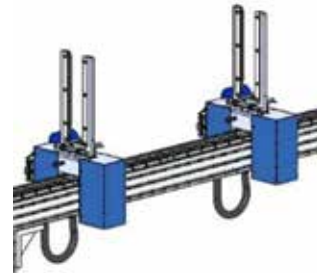
### Halbautomat

- manuelle Anfahrten der Ständer



### Automat

- automatische Anfahrten der Ständer



## Technische Parameter

Max. Breite	1000 mm	Arbeitsdruck	5-8 bar
Max. Höhe	1850 mm	Druckluftverbrauch	5 m <sup>3</sup> /h
Gesamtlänge	12000 mm mit Ablage	Speisespannung	3+N+PE 400/230V 50Hz TN-S
Max. Gesamtgewicht	2500 kg	Leistungsaufnahme	2,5 - 4,0 kW
Walzgeschwindigkeit	Max. 1 m/s	Schalldruck	80 dB
Eingangsdruck	10 bar		

Anm.: Die maximalen Parameter hängen von der Auswahl der Hauptgruppen und Ergänzungseinrichtungen ab

# SCHNEIDMASCHINE

zum Schneiden von Lamellen C80 (MANUELL)

## Varianten der Lösung



Das universale pneumatische Schnittwerkzeug ist zum Ausschneiden oder zur Teilung von Aluprofilen bestimmt. Grundlegendes verarbeitetes Material ist eine Aluminiumlamelle. Der Schnitt erfolgt mithilfe eines von einem Pneumatik-Zylinder betätigten Mechanismus.

## Charakteristik

- Schnelle Fertigung und große Genauigkeit,
- schneidet das Halbprodukt (Aluminiumlamelle) auf die gewünschte Länge,
- schneidet alle gewünschten Ausschnitte,
- für alle typischen sowie untypischen Formen der Jalousien,
- schnelle manuelle Eingabe von Maßen,
- schnelle und leichte Änderung von Maßen der Lamellen.

## Technische Parameter

Max. Breite	600 mm	Eingangsdruck	10 bar
Max. Höhe	1300 mm	Arbeitsdruck	8 bar
Gesamtlänge	6500 mm	Druckluftverbrauch	1 m <sup>3</sup> /h
Max. Gesamtgewicht	150 kg	Schalldruck	80 dB

Anm.: Die maximalen Parameter hängen von der Auswahl der Hauptgruppen und Ergänzungseinrichtungen ab.

# ERGÄNZENDES ZUBEHÖR

## STÄNDER ZUR MONTAGE VON AUSSENJALOUSIEN

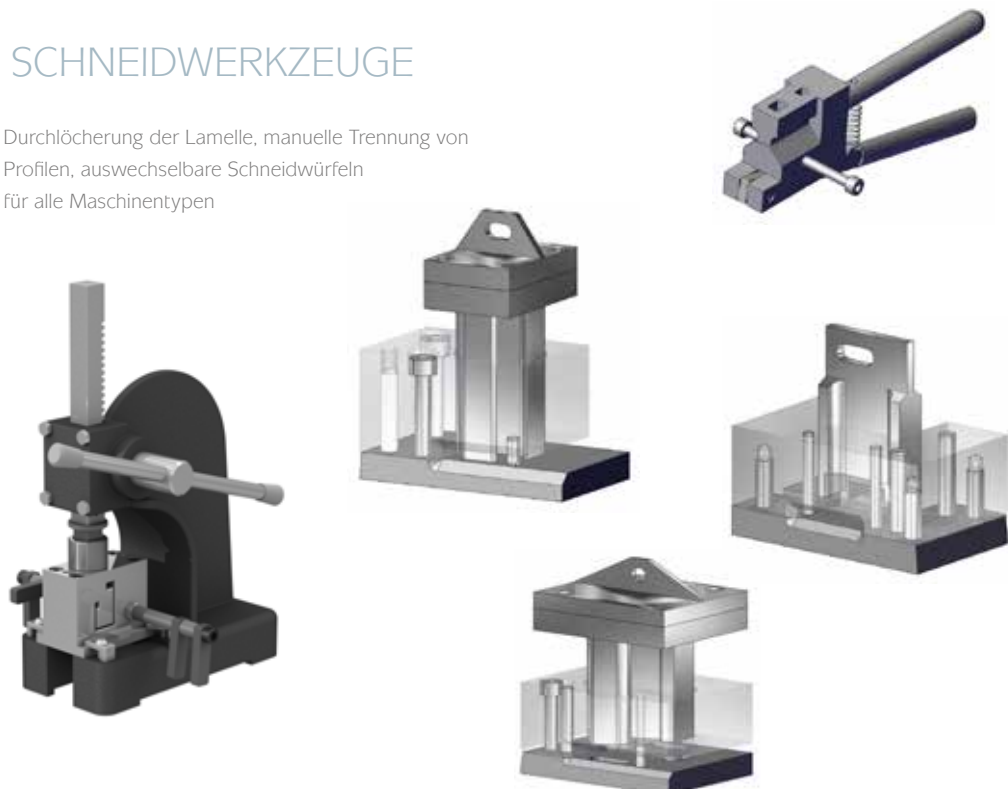


### Technische Parameter

Max. Breite	1000 mm	Max. Belastungsmoment	120 Nm
Max. Höhe	6000 mm	Speisespannung	240 V
Gesamtlänge des Armes	3000 mm	Leistungsaufnahme	400 W
Gesamtgewicht	600 kg	Lärmpegel	do 60 dB
Max. Tragkraft	100 kg		

## SCHNEIDWERKZEUGE

Durchlöcherung der Lamelle, manuelle Trennung von  
Profilen, auswechselbare Schneidwürfel  
für alle Maschinentypen













**ISOTRA a.s.**

Bílavecká 2411 / 1, 746 01 Opava  
Tschechische Republik

Tel.: +420 **553 685 111**  
Fax: +420 553 685 110  
E-mail: [isotra@isotra.cz](mailto:isotra@isotra.cz)

[www.isotra-jalousien.de](http://www.isotra-jalousien.de)

Ausgabe 11/2019

**ISOTRA Partner:**

